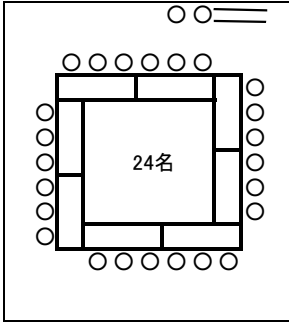


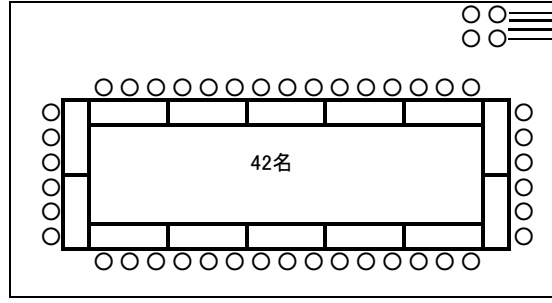
# 会議室レイアウト例

口の字型 1室 (標準レイアウト)



机3人掛 8      イス 24  
机2人掛 2(予備)      イス予備 2

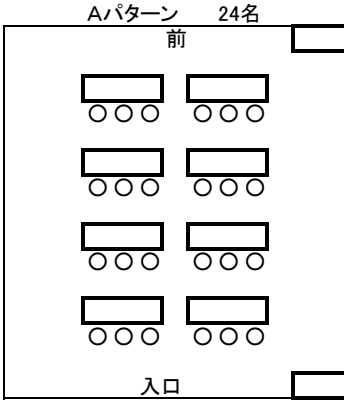
口の字型 2室使用



机3人掛 14      イス 42  
机2人掛 4(予備)      イス予備 4

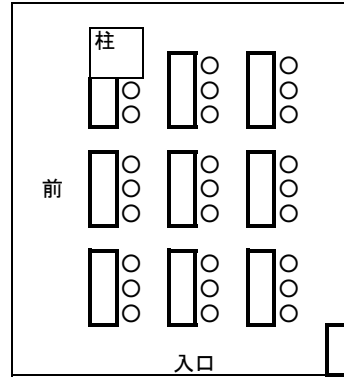
**教室型** ※教室型の場合は、2人掛テーブルが必要な場合があります。

1室使用



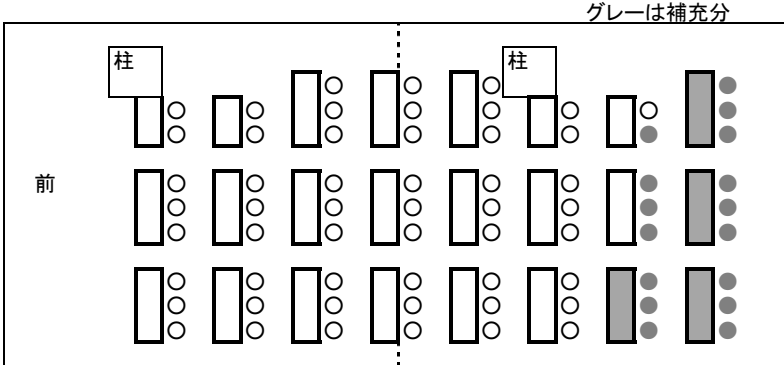
机3人掛 8  
机2人掛 2(予備)  
イス 24  
イス予備 2

Bパターン 26名



机3人掛 8  
机2人掛 1  
"予備 1  
イス 26

2室使用 68名

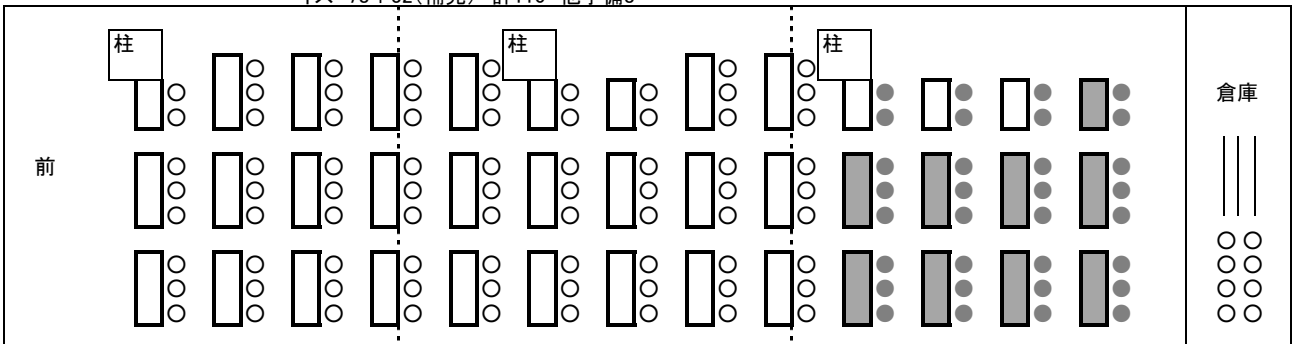


机3人掛 16+4(補充) 計20  
机2人掛 4  
イス 52+16(補充) 計68

3室使用 110名

机3人掛 24+8(補充) 計32 他予備3  
机2人掛 6+1 計7  
イス 78+32(補充) 計110 他予備8

※倉庫からイスを補充する場合は  
キャスター無のものになります。



全机・イスの合計数    机3人掛 35    机2人掛 7    イス・キャスター付 78    イス・キャスター無 40